

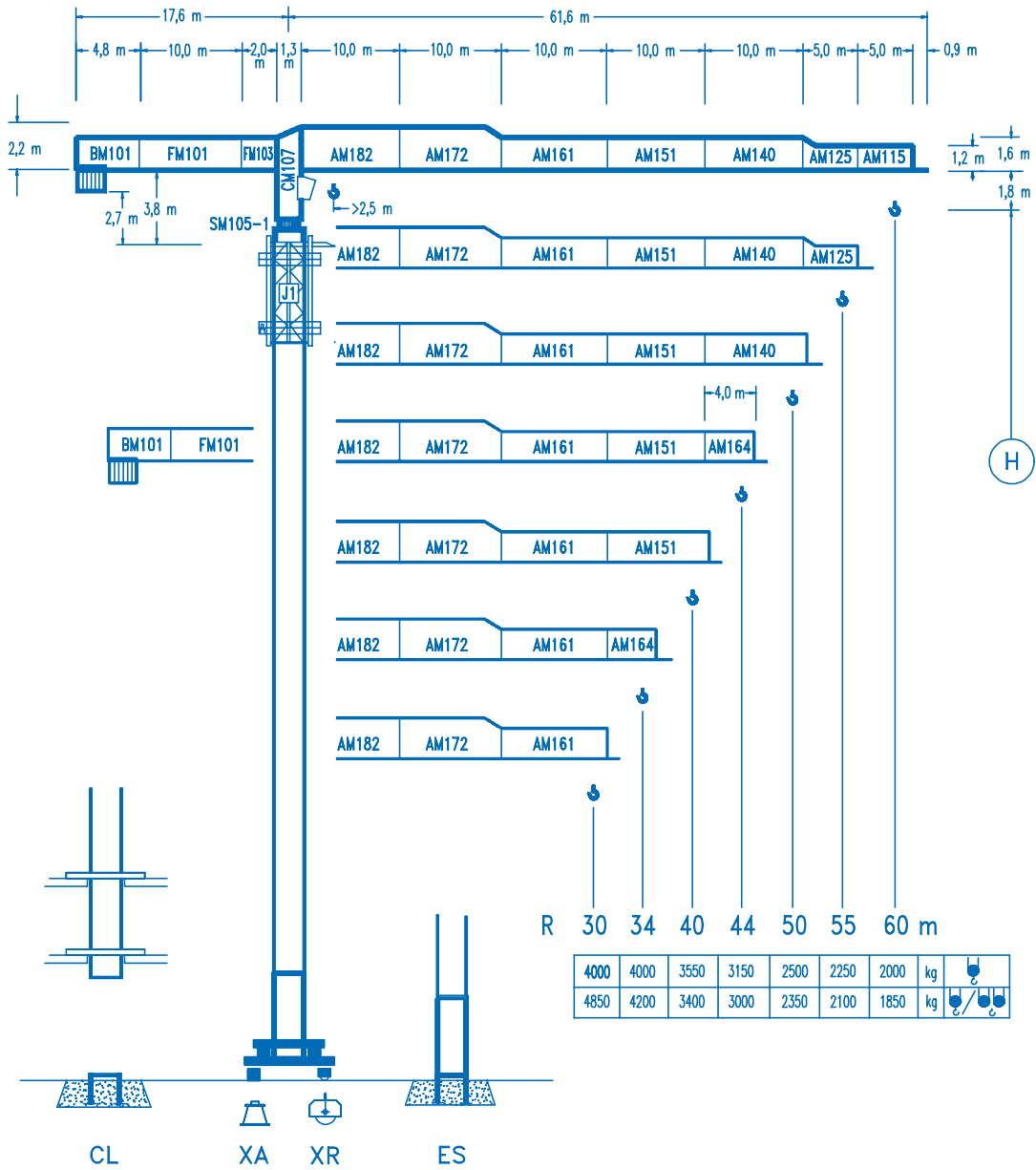


# COMANSA

## LINDEN 1000

## 10 LC 140

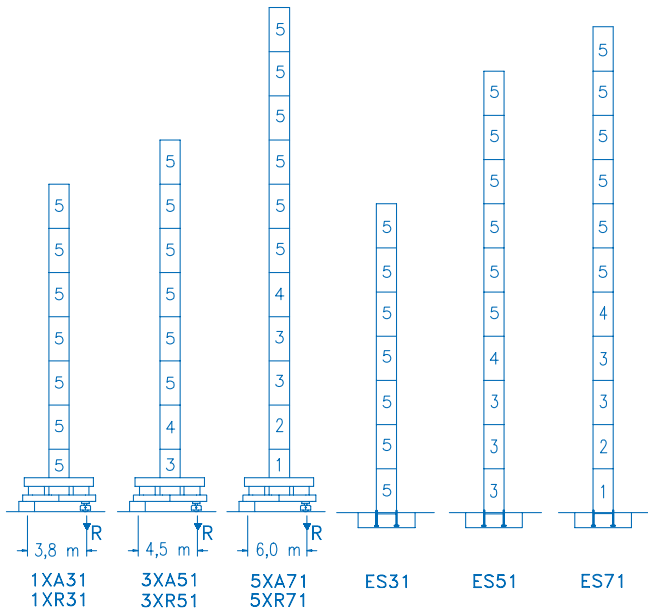
## 8 t



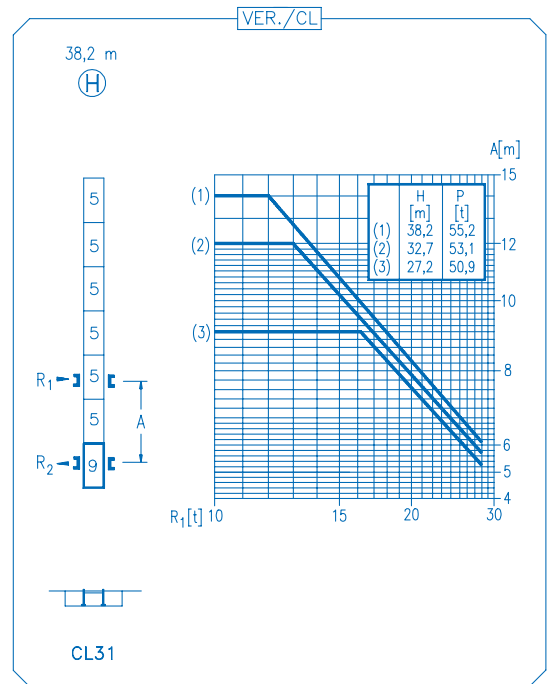
CE  
DIN 15018 H1 B3

R	R(Cmax)	Cmax	25	30	34	40	44	50	55	60	
60	33,1 m 17,5 m	4000 8000	4000 5365	4000 4350	3885 3775	3230 3095	2895 2750	2490 2345	2225 2075	2000 1850	
55	33,5 m 17,7 m	4000 8000	4000 5420	4000 4395	3930 3795	3270 3125	2930 2785	2520 2375	2250 2100		
50	33,2 m 17,5 m	4000 8000	4000 5375	4000 4355	3900 3765	3240 3100	2905 2760	2500 2350			
44	35,6 m 18,8 m	4000 8000	4000 5805	4000 4715	4000 4080	3515 3365	3150 3000				
40	36,0 m 18,9 m	4000 8000	4000 5860	4000 4760	4000 4120	3550 3400					
34	34,0 m 19,2 m	4000 8000	4000 5970	4000 4850	4000 4200						
30	30,0 m 19,2 m	4000 8000	4000 5970	4000 4850							

42,1 m (H)    47,6 m (H)    64,4 m (H)    40,6 m (H)    57,1 m (H)    62,6 m (H)



N	Ref.	h
1	S15	5,5 m
2	TS15	5,5 m
3	S14	5,5 m
4	TS14	5,5 m
5	S13	5,5 m
9	CLS13.1	3,1 m



<b>R. máx.</b>	En servicio	<b>1XR31</b> ..... 74,0 t
	In operation	<b>3XR51</b> ..... 71,9 t
	En service	<b>5XR71</b> ..... 82,4 t
	In Betrieb	

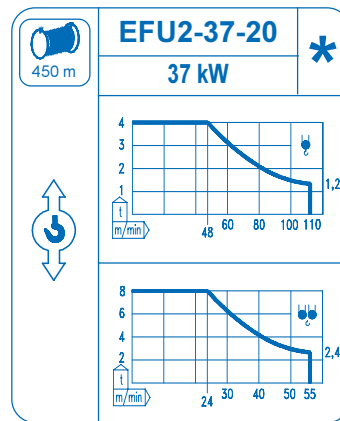
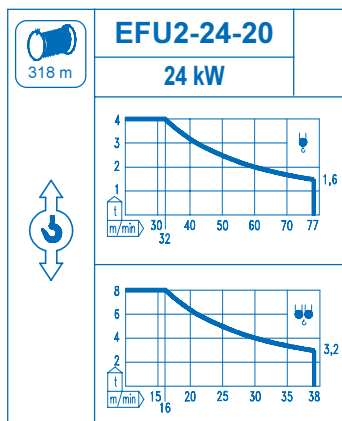
<b>R. máx.</b>	Fuera de servicio	<b>1XR31</b> ..... 81,7 t
	Out of service	<b>3XR51</b> ..... 89,4 t
	Hors service	<b>5XR71</b> ..... 125,4 t
	Ausser Betrieb	

**CFU-4.0**  
4 kW  
0 ⚡ 66 m/min

**GR-7.5**  
2 x 75 Nm  
0 ⚡ 0,7 rpm

**TS2-5.5**    **TRA-7.5**  
2 x 55 Nm    2 x 75 Nm  
0 ⚡ 20 m/min  
**1XR31**    **5XR 71**  
**3XR51**

**TRA-7.5VC**  
2 x 75 Nm  
0 ⚡ 20 m/min  
**5XR71**



Tensión de alimentación	<b>400 V</b>
Operating voltage	<b>3 ph</b>
Tension de service	<b>50 Hz</b>
Betriebsspannung	

Opcional	<b>*</b>
Optional	
En option	
Kaufoption	